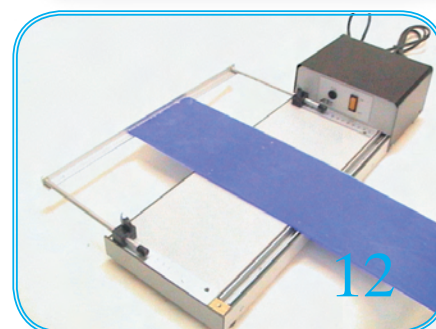
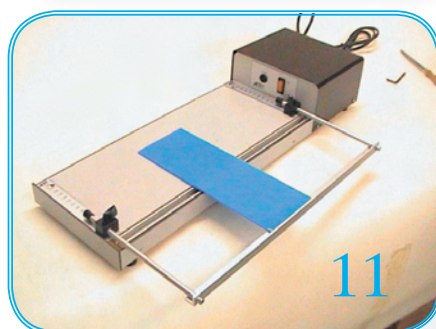
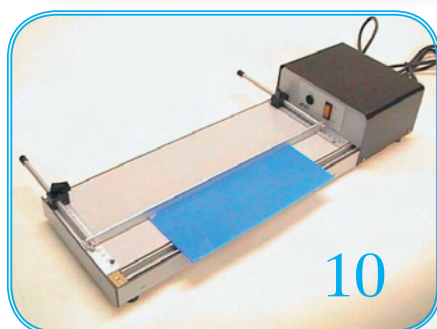
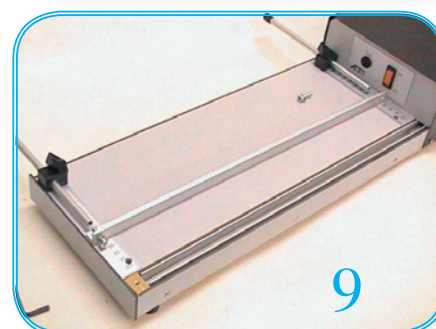
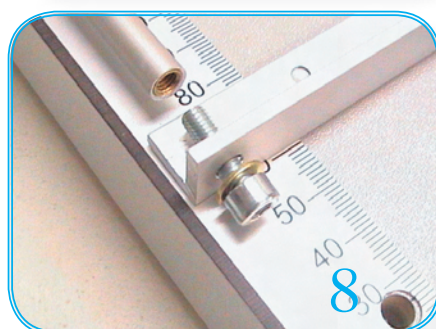
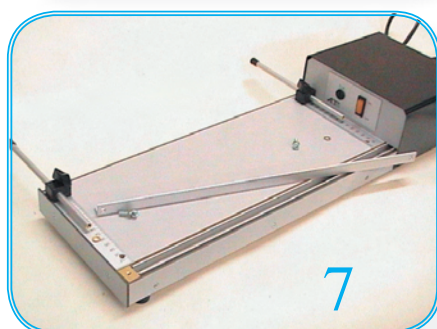
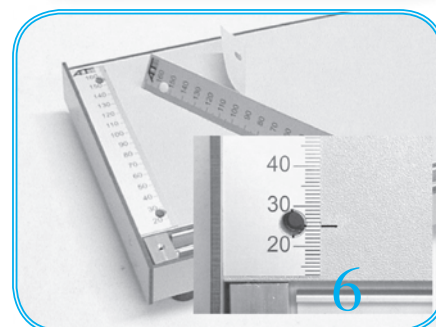
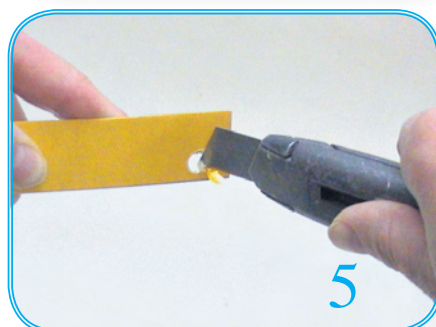
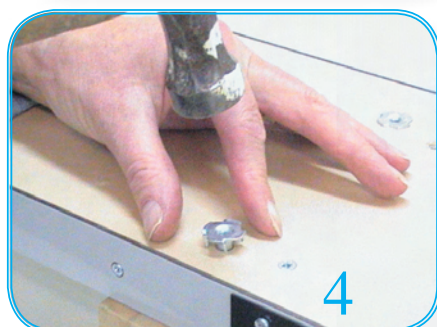
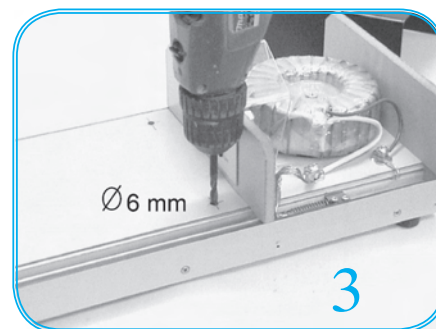
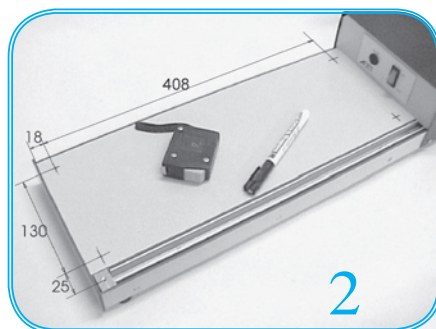
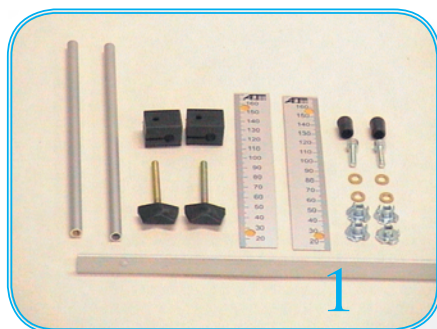


Parallelanschlag für Thermoform 400



Benötigtes Material:

Parallelanschlag für Thermoform 400

Benötigtes Werkzeug:

Thermoform 400