

# Kerzenstern "Frieden"

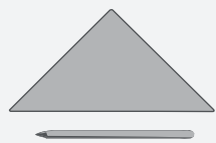








WERKZEUGVORSCHLAG:



Bleistift & Lineal



Laubsäge



Feinsäge



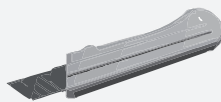
Schleifpapier



Holzleim



Schere



Cuttermesser



Klebefilm



Bohrer  
Ø 4 mm



Feile

NAME:

KLASSE:

STÜCKLISTE:

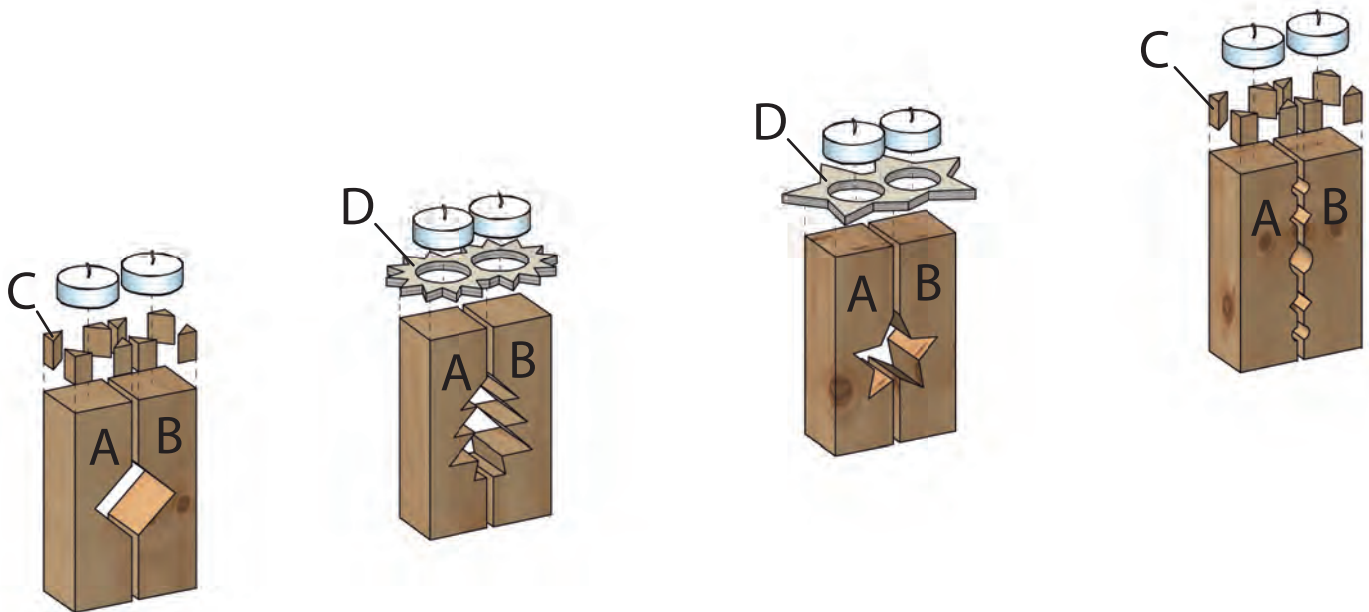
ABMESSUNGEN:

BEZEICHNUNG:

TEILE:

STÜCKLISTE:	OK✓	ABMESSUNGEN:	BEZEICHNUNG:	TEILE:
2 Zirbenholzleisten	<input type="checkbox"/>	140 / 42 / 42 mm		A, B
1 Sperrholzplatte	<input type="checkbox"/>	140 / 100 / 6 mm		D
1 Zirbenholzleiste	<input type="checkbox"/>	100 / 20 / 20 mm		C
2 Teelichter	<input type="checkbox"/>			

**1 Übersicht:**

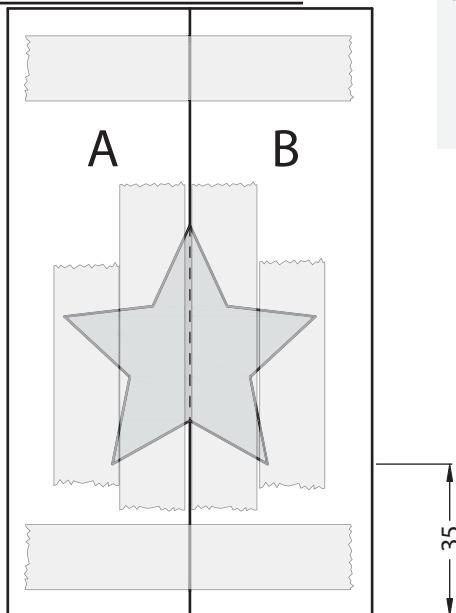


Verschafe dir einen ersten Überblick.

Diese Bauanleitung enthält **4 Gestaltungsvorschläge**. Wähle deinen Favoriten aus oder gestalte ein **eigenes Motiv**. Es kann natürlich bei allen Varianten das Sperrholz oder die Holzecken als Teelichthalter verwendet werden.



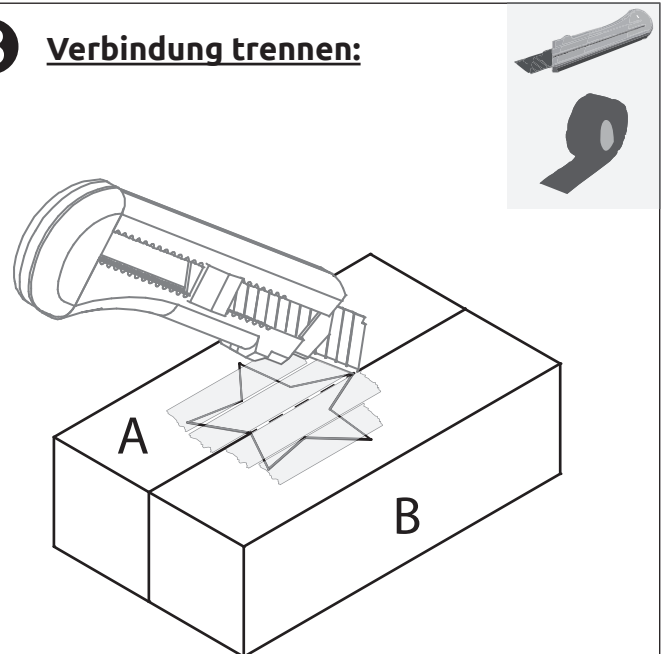
**2 Schablone aufkleben:**



Schneide die **Schablone** für die gewählte Form der Teile (A, B) mit der Schere aus. Klebe jetzt die **Leisten (A, B) mit transparentem Klebeband** zusammen und klebe die Schablonen auf beide Seiten (Vorder- und Rückseite) der Holzteile.



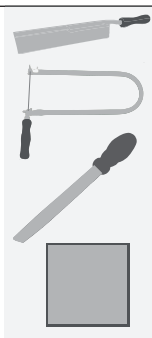
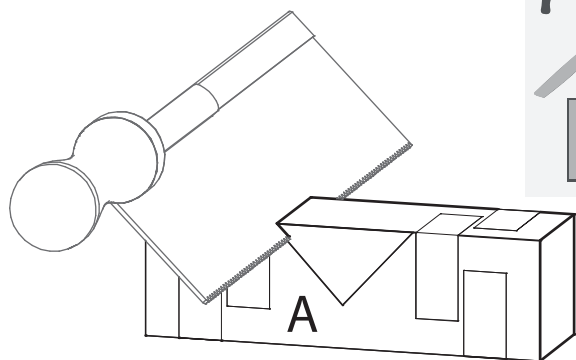
**3 Verbindung trennen:**



Schneide die Schablone **mit einem Cutter entlang der zusammenliegenden Kanten** der Leisten durch. **Fixiere die Schablone** nun zusätzlich auf der „Innenseite“ mit transparentem Klebeband.



#### 4 Form aussägen:



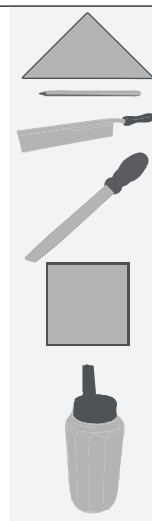
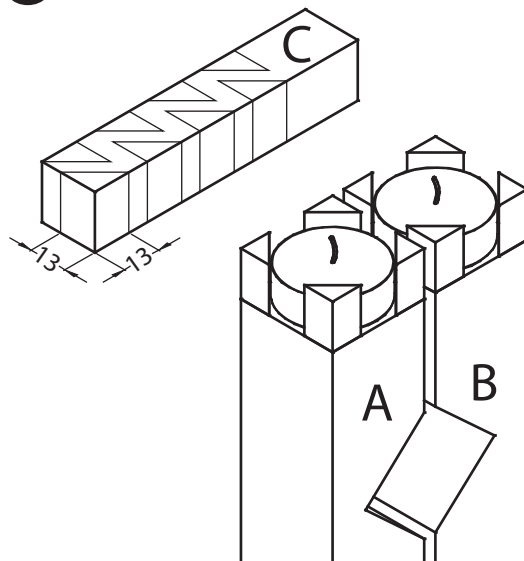
Säge die Form der Leisten (A, B) aus. Verwende dazu eine Feinsäge oder Laubsäge. Achte darauf, dass du **auf beiden Seiten entlang** der Kanten der Schablone sägst.

Alternativ kannst du aber auch mit **Raspeln und Feilen** unterschiedliche Formen in dein Werkstück bringen.

Arbeite anschließend die ausgenommen Teile **mit Schleifpapier nach**.



#### 5 Variante 1 - Holzecken:



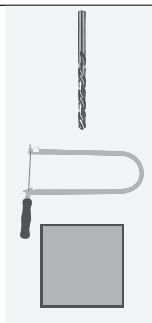
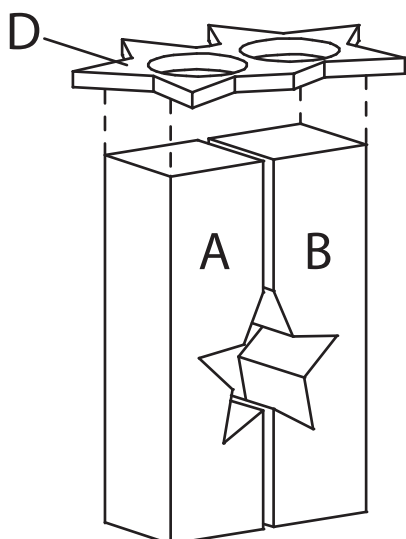
Zeichne die **Holzecken (C)** auf die Holzleiste (100 / 20 / 20 mm) und säge Sie mit der Feinsäge ab.

Arbeite die Sägekanten mit **Feile und Schleifpapier nach**.

Stelle 2 Teelichter mittig auf die Teile (A, B) und **leime die Holzecken (C)** auf.



#### 6 Variante 2 - Sperrholz:



Übertrage die Schablone auf das **Sperrholz (D)** (140 / 100 / 6 mm). Bohre jeweils ein **Loch zum Einfädeln der Laubsäge** in die Ausschnitte für die Kerzen.

Säge Teil (D) mit der Laubsäge aus und arbeite die **Sägekanten mit Schleifpapier nach**.

**Leime** Teil (D) auf Teil (A).



#### 7 Die Fertigstellung:



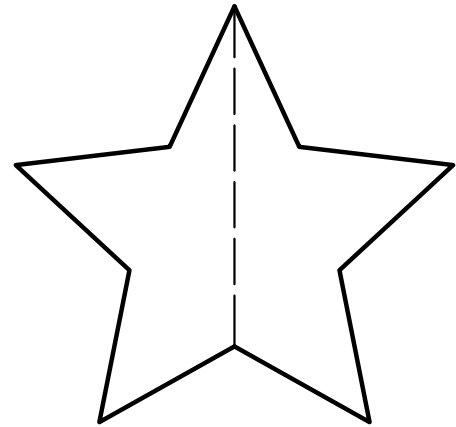
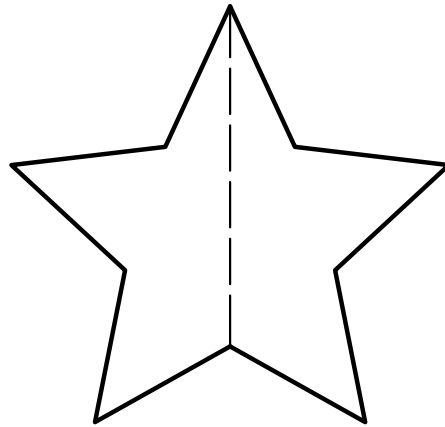
Du kannst nach Belieben die **Oberfläche deines Werkstückes gestalten**. Z.B. **mit Öl einlassen** oder **farblich gestalten**.

**Brennende Kerzen niemals unbeaufsichtigt stehen lassen - Brandgefahr!**

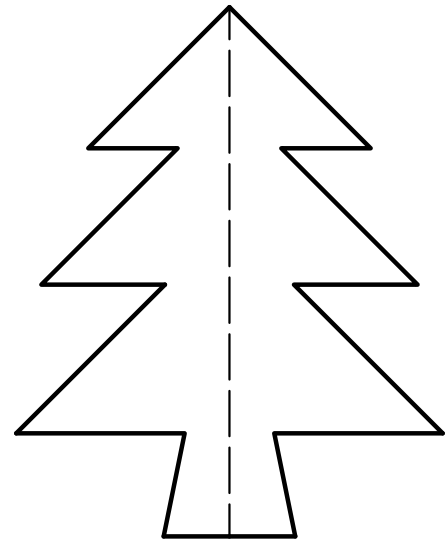
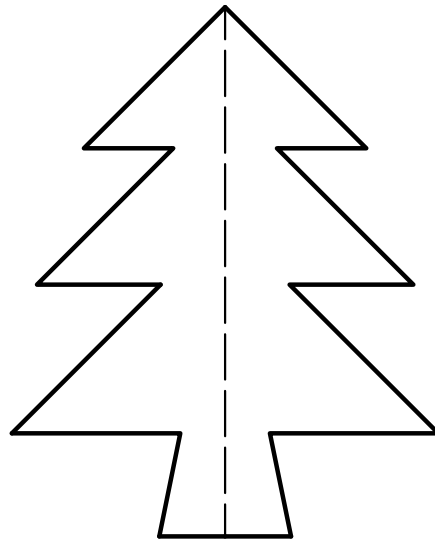
**Viel Spaß und gutes Gelingen!**



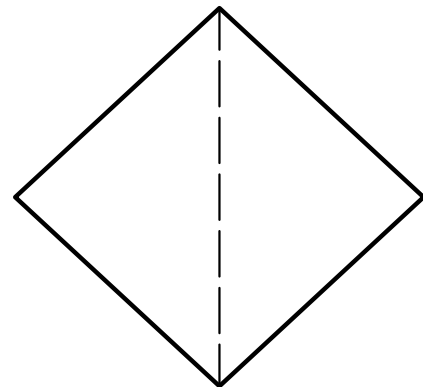
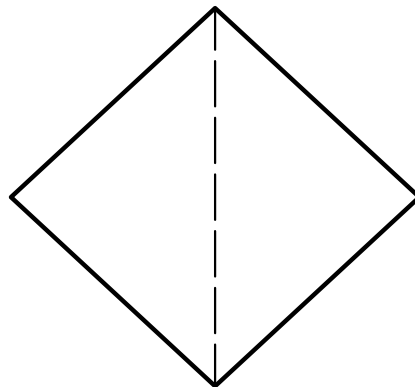
Variante 1



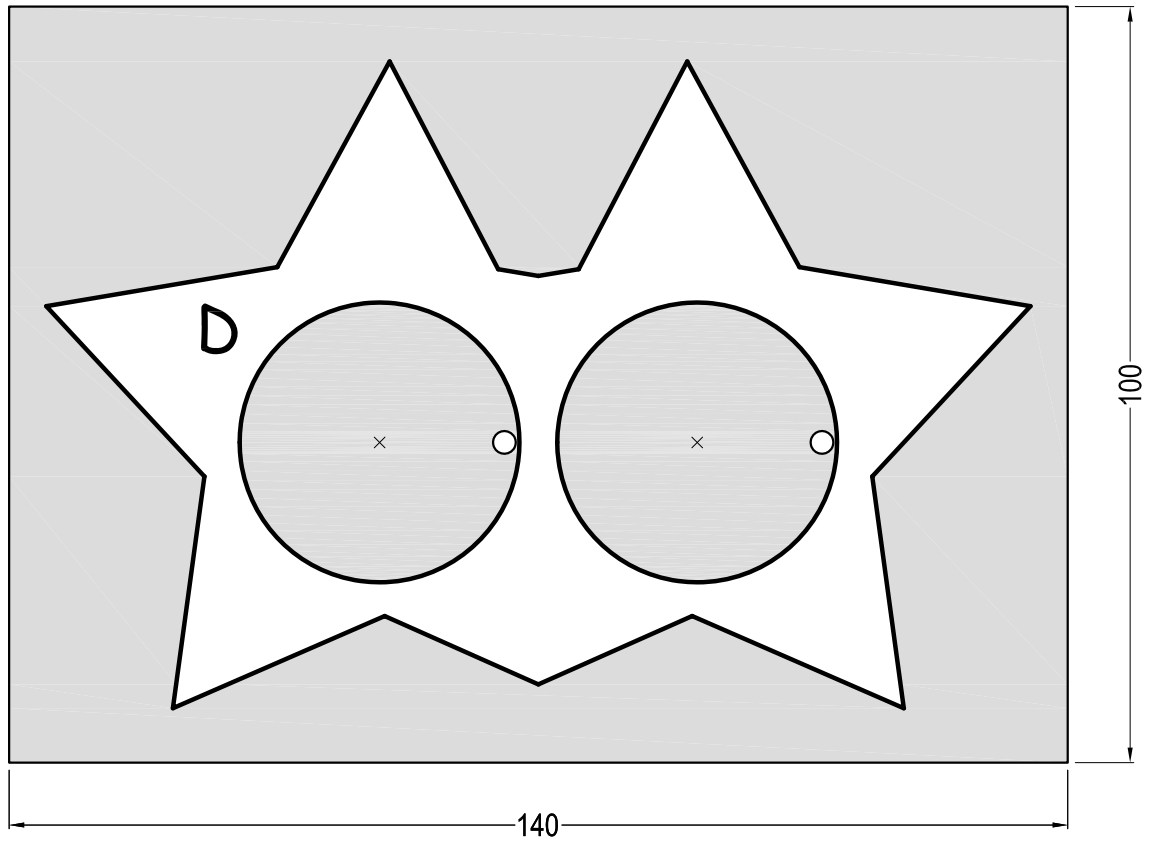
Variante 2



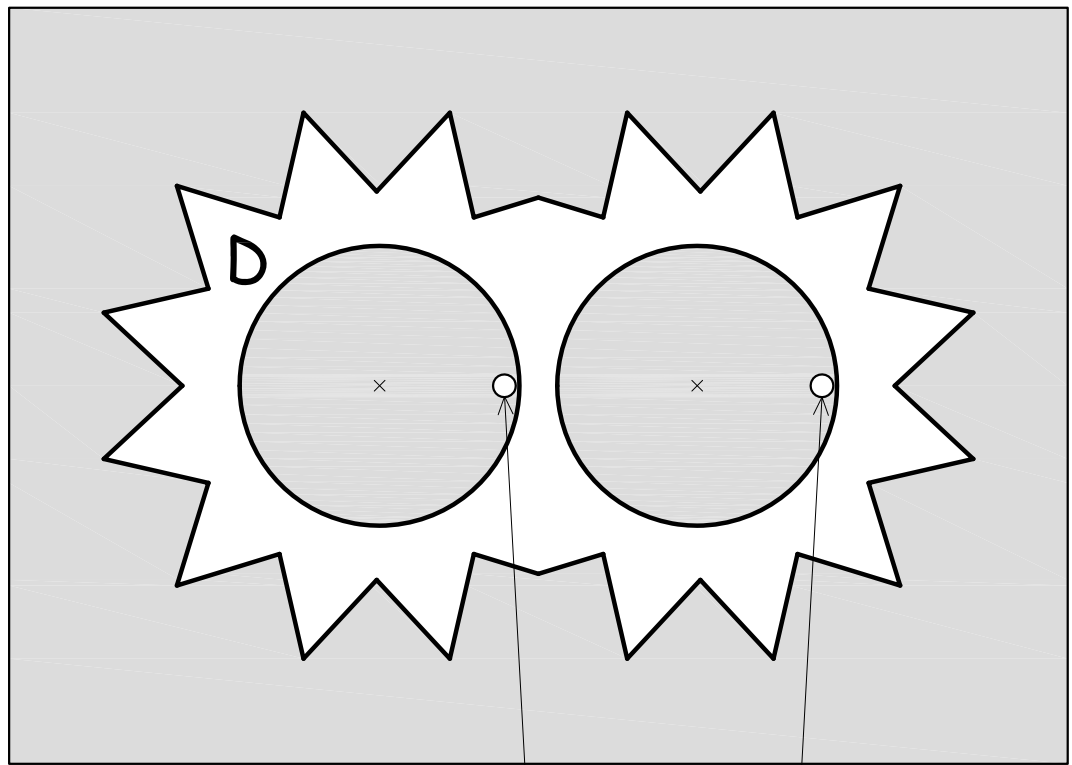
Variante 3



Variante 1

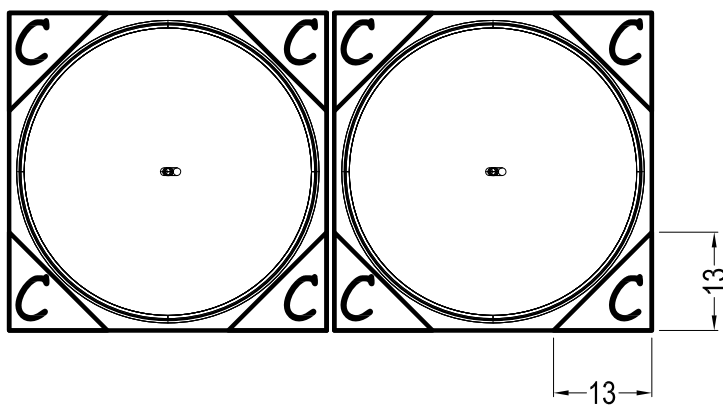


Variante 2



Bohrung zum Einfädeln der Laubsäge

Variante 3



**Aduis.**