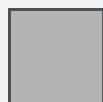




Sprechnroboter R4D4



WERKZEUGVORSCHLAG:



Schleifpapier



Zange



Holzleim / Alleskleber



Bleistift & Lineal



Schere



Schraubendreher



Feile



Vorstecher



Metallsägebogen



Laubsäge



LötKolben

Bohrer
Ø 3 mm
Ø 4 mm
Ø 6 mm

NAME:

KLASSE:

STÜCKLISTE:

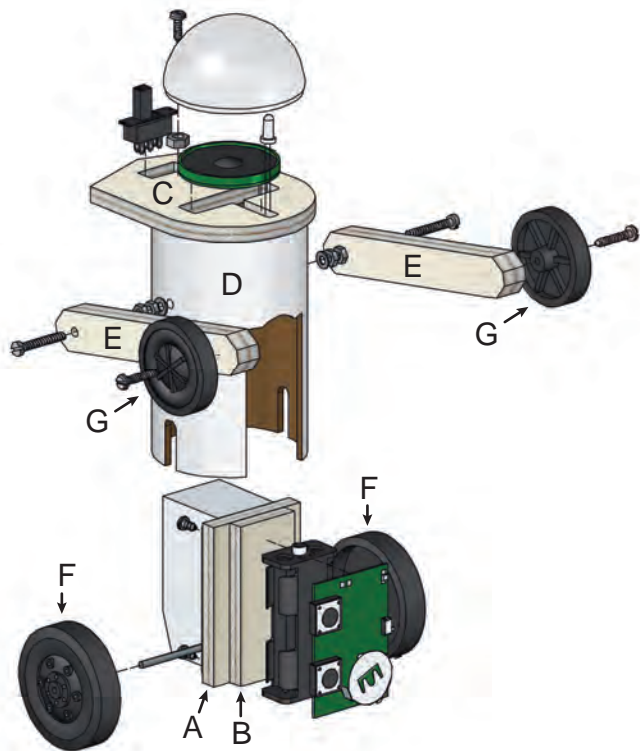
ABMESSUNGEN:

BEZEICHNUNG:

TEILE:

STÜCKLISTE:		ABMESSUNGEN:	BEZEICHNUNG:	TEILE:
1 Kartonrohr	<input type="checkbox"/>	90 mm / Ø 50 mm	Abdeckung	D
1 Sperrholz	<input type="checkbox"/>	80 / 60 / 6 mm	Steueroberfläche	C
1 Sperrholz	<input type="checkbox"/>	60 / 40 / 6 mm	Verbindungsstück 1	A
1 Sperrholz	<input type="checkbox"/>	60 / 25 / 6 mm	Verbindungsstück 2	B
2 Leisten	<input type="checkbox"/>	100 / 15 / 10 mm	Arme	E
1 Getriebemotor	<input type="checkbox"/>			
1 Batteriehalter	<input type="checkbox"/>			
2 Räder PVC	<input type="checkbox"/>	Ø 45 mm		F
2 Räder PVC	<input type="checkbox"/>	Ø 35 mm		G
1 Sprachplatine	<input type="checkbox"/>			
1 Kuppel transparent	<input type="checkbox"/>	Ø 50 mm		
1 Doppellitze	<input type="checkbox"/>	600 mm	Kabel 1, 2, 3	
2 Schrauben	<input type="checkbox"/>	2,9 x 16 mm		
2 Schrauben	<input type="checkbox"/>	M3 x 20 mm		
6 Muttern	<input type="checkbox"/>	M3		
4 Beilagscheiben	<input type="checkbox"/>	M3		
4 Schrauben	<input type="checkbox"/>	2,9 x 6,5 mm		
1 LED	<input type="checkbox"/>			
1 Schiebeschalter	<input type="checkbox"/>			
1 Mutter	<input type="checkbox"/>	M4		
1 Schraube	<input type="checkbox"/>	2,9 x 9,5 mm		
1 Batterie	<input type="checkbox"/>	Knopfzelle 3 Volt		

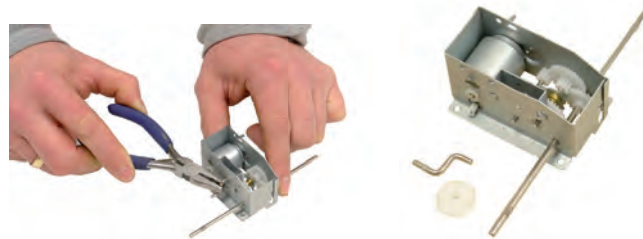
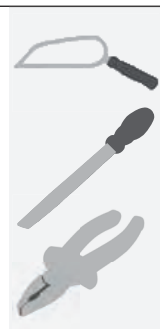
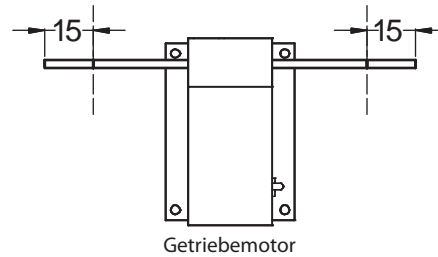
1 Übersicht:



Verschafe dir einen ersten Überblick.



2 Motoreinheit:

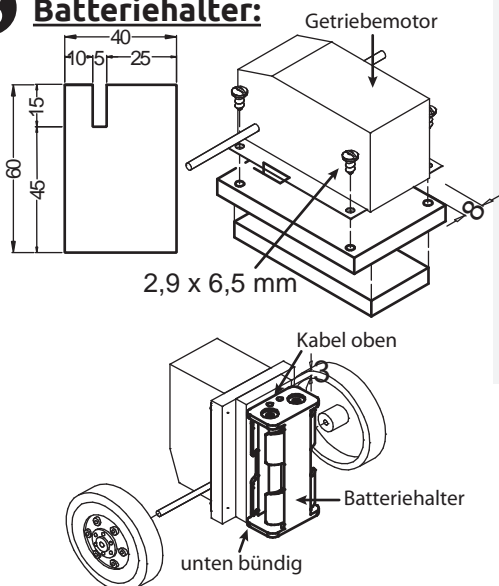


Kürze die Welle des Motors auf jeder Seite **um 15 mm**. Spanne dazu jeweils ein Ende der Welle in den Schraubstock ein, säge es mit der Eisensäge ab und entgrate die Sägekante mit einer Feile.

Ziehe die **Handkurbel** mit einer Zange aus dem Gehäuse und **entnimm** das freiwerdende **Zahnrad** (wird nicht benötigt und wird aus Platzgründen entfernt).



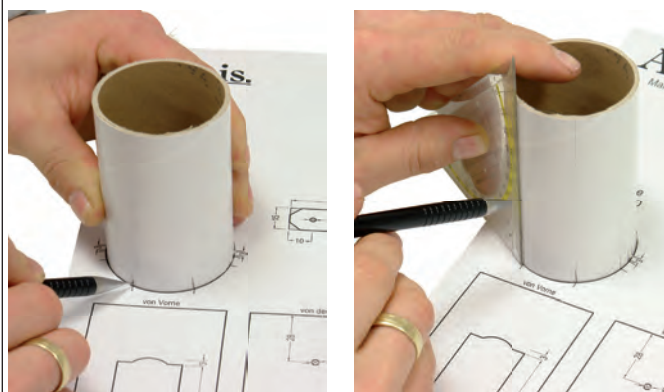
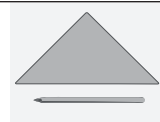
3 Batteriehalter:



Lege den **Getriebemotor** auf Teil (A) und stich die Löcher für die Schrauben mit einem Vorstecher vor. **Schraube** den Getriebemotor mit 4 Schrauben (2,9 x 6,5 mm) auf Teil (A). Leime Teil (B) auf Teil (A). Raue den Batteriehalter auf einer Seite mit Schleifpapier an und **klebe** ihn mit Alleskleber auf Teil (B). Stecke die Räder (F) Ø 45 mm auf die Achse des Motors.



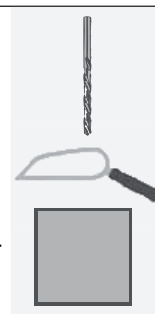
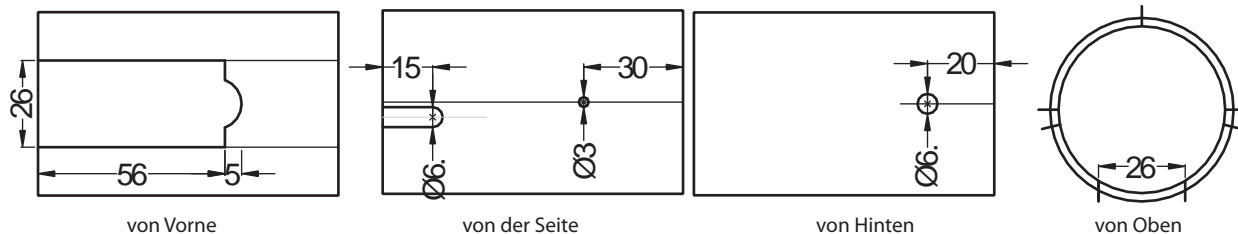
4 Abdeckung (D) anzeichnen:



Stelle das Kartonrohr (D) auf die Schablone und **übertrage die Markierungen** für die Aussparung für Motoreinheit und Motorwelle und die Bohrungen. Verlängere diese Markierungen mit Bleistift und Geodreieck nach oben (auf rechten Winkel achten!) Zeichne die Mittelpunkte der Bohrung und die Aussparung fertig auf.



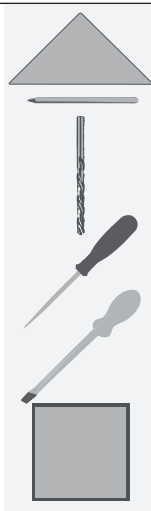
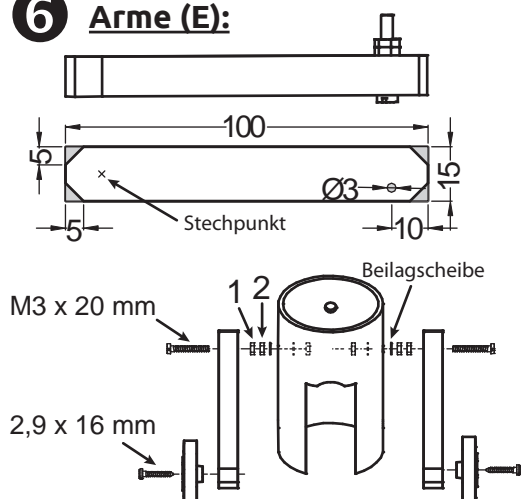
5 Abdeckung (D) bearbeiten:



Bohre die Löcher $\varnothing 3$ und $\varnothing 6$ mm ins Rohr (D). **Säge** die Aussparung mit der Puksäge (Laubsäge) aus und arbeite die Sägekanten mit feinem Schleifpapier nach.



6 Arme (E):

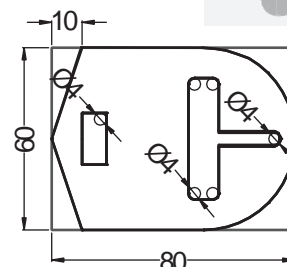
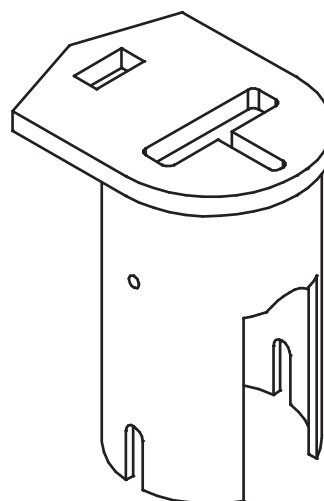


Bohre die Löcher $\varnothing 3$ mm und stich die Stechpunkte vor. Schräge die Ecken ab und arbeite die Kanten mit Schleifpapier nach. **Drehe** die Schrauben (M3 x 20 mm) mit einer Mutter M3 gut an Teil (E) fest und **kontere** sie mit einer **zweiten Mutter**.

Befestige die Arme (E) mit 2 Beilagschrauben M3 und einer Mutter M3 am Rohr (D). -> gut festschrauben!
Bohre $\varnothing 3,5$ mm Löcher in die Räder und schraube diese mit 2,9 x 16 mm Schrauben an die Arme.



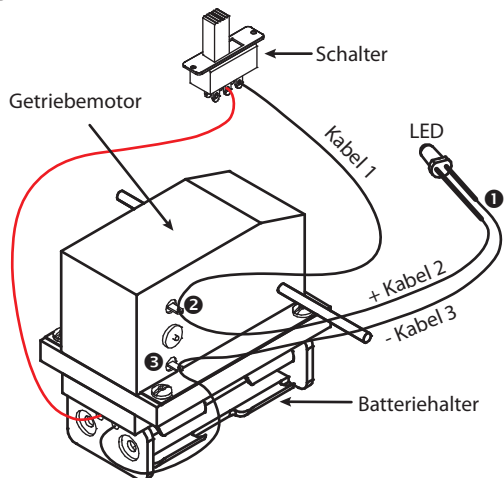
7 Steueroberfläche:



Zeichne die Steueroberfläche (C) nach **Schablone** auf. Bohre die Löcher $\varnothing 4$ mm. -> Bohre auch in den Ausschnitt für den Schalter ein Loch zum Einfädeln der Laubsäge. Säge Teil (C) mit der Laubsäge aus und arbeite die Sägekanten mit Schleifpapier nach. **Klebe Teil (C) auf Rohr (D)**.



8 Elektronik des Motors:

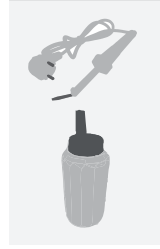
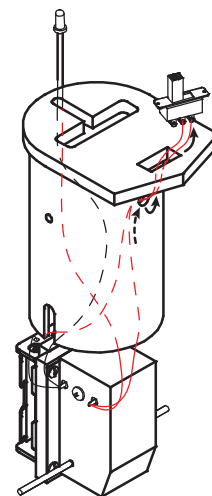


Trenne die **Doppellitze** in die zwei Kabel auf. Schneide **3 Kabelstücke** (2x schwarz, 1x rot) mit jeweils **200 mm** ab und isoliere die Enden ab.

- ❶ Löte Kabel (2) und (3) an die **LED**. -> Längerer Fuß: rotes Kabel (2) - Kürzerer Fuß: Kabel (3).
- ❷ Verzwirble die Enden der Kabel (1) und (2) und schließe sie am Motor an.
- ❸ Schneide das Minuskabel (schwarz) des **Batteriehalters** auf eine Länge von **100 mm** ab. Verzwirble das Ende dieses Kabels mit Kabel (3) und schließe sie am Motor an.



9 Motoreinbau:

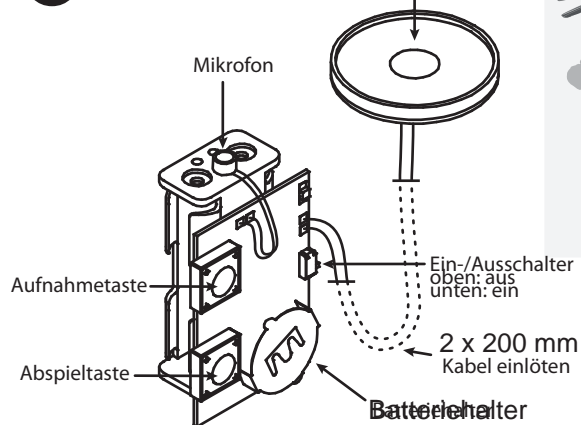


Fädle Kabel (1) und das (+) Pluskabel des Batteriehalters durch die Bohrung $\varnothing 6$ mm von Rohr (D). Sie müssen dann durch die Aussparung für den **Schalter** (im Teil C) und schlussendlich mit dem Schalter richtig verlötet werden.

Stecke den Schalter in die Aussparung von Teil (C) und **klebe** ihn fest. Lege die Batterien ein und teste, ob der Motor und die LED funktionieren.



10 Sprachplatine:



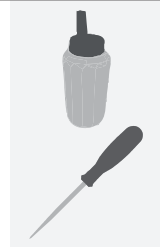
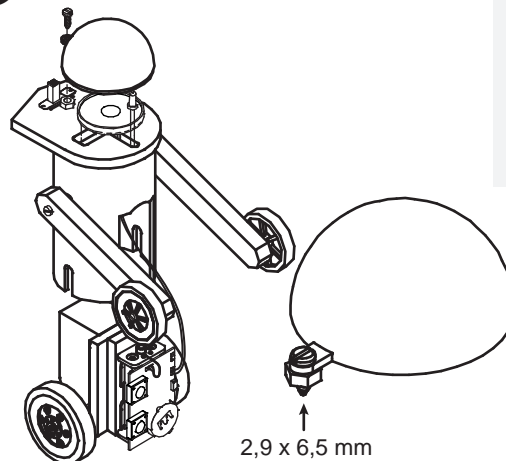
Achtung: Behandle die **Sprachplatine** mit großer **Sorgfalt**, damit nichts beschädigt wird.

Trenne die Kabel zwischen Platine und Lautsprecher, isoliere die Enden ab und **löte zwei Kabel mit 200 mm** dazwischen. Raue anschließend die Oberseite des Batteriehalters mit Schleifpapier an und **klebe die Sprachplatine** mit Alleskleber auf.

Nach einer gelungenen Aufnahme stellst du den Ein/Aus-Schalter am besten auf Aus, um diese nicht durch Drücken der Aufnahme- und Abspieltaste zu überspielen.



11 Fertigstellung:



Fädle die LED und den Lautsprecher durch Teil (C). **Schiebe die Motoreinheit in das Rohr (D)**. Klebe den Lautsprecher mit 2 Klebepunkten auf Teil (C) fest. Schraube die Kuppel mit einer Schraube (2,9 x 9,5 mm) und einer Mutter M4 auf Teil (C).

Bemale deinen Sprechroboter mit bunten Farben und lustigen Mustern.

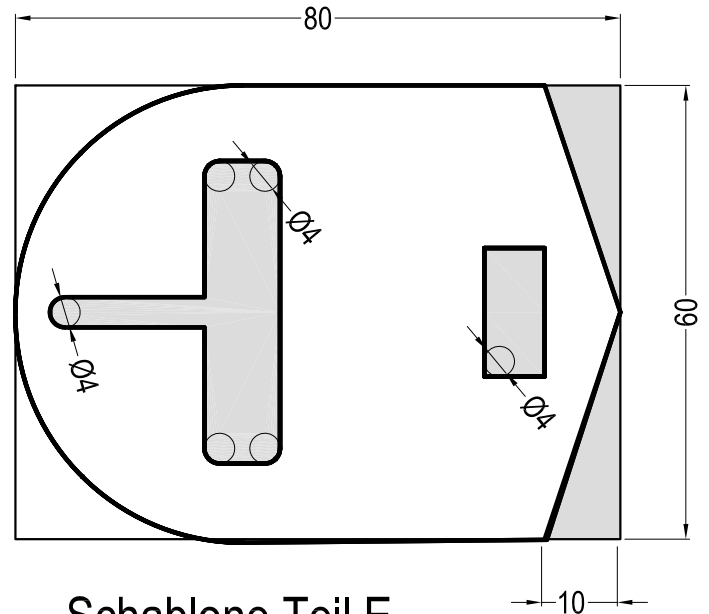
Viel Spaß und gutes Gelingen!



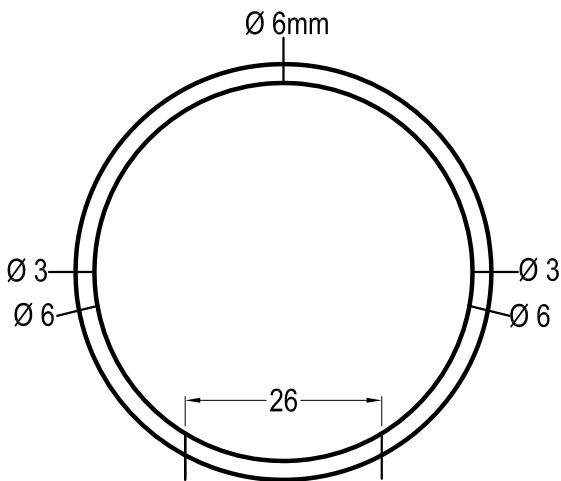
Aduis.

Maßstab 1:1

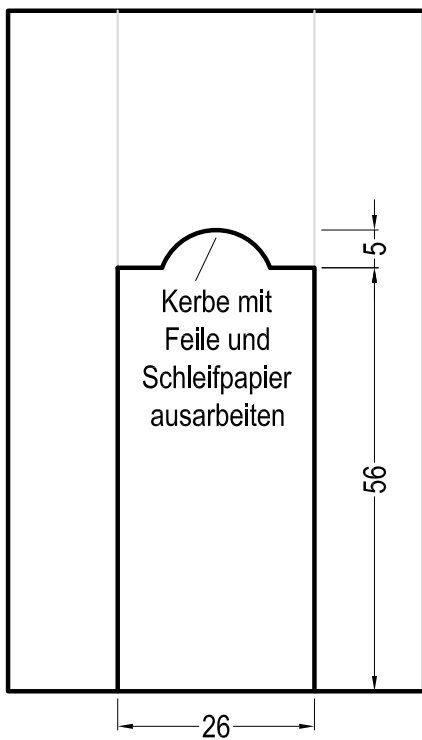
Schablone Teil C



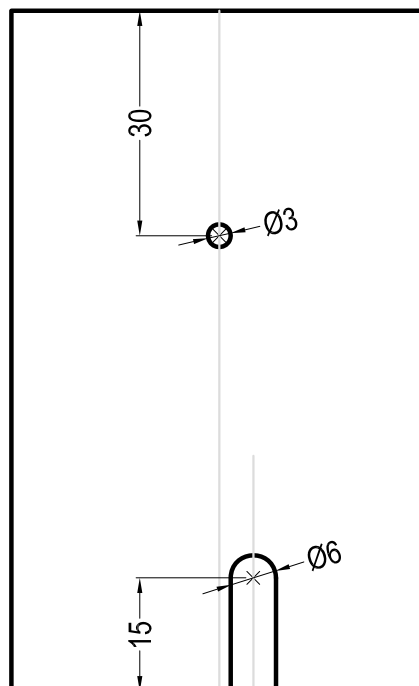
Schablone Kartonrohr D



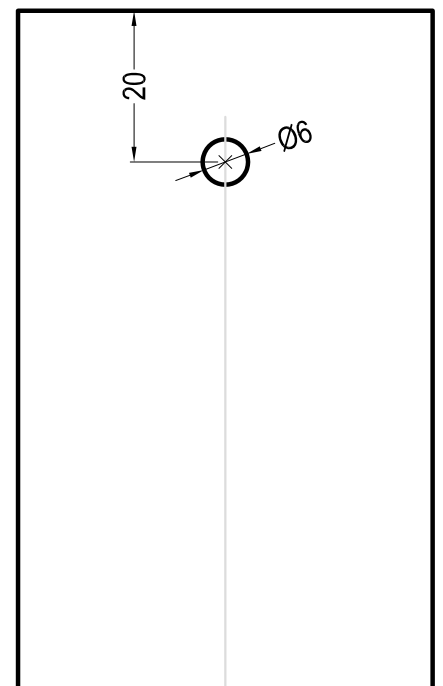
von Vorne



von der Seite



von Hinten



Schablone Teil E

