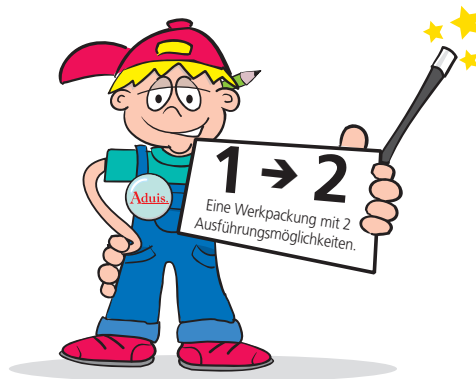
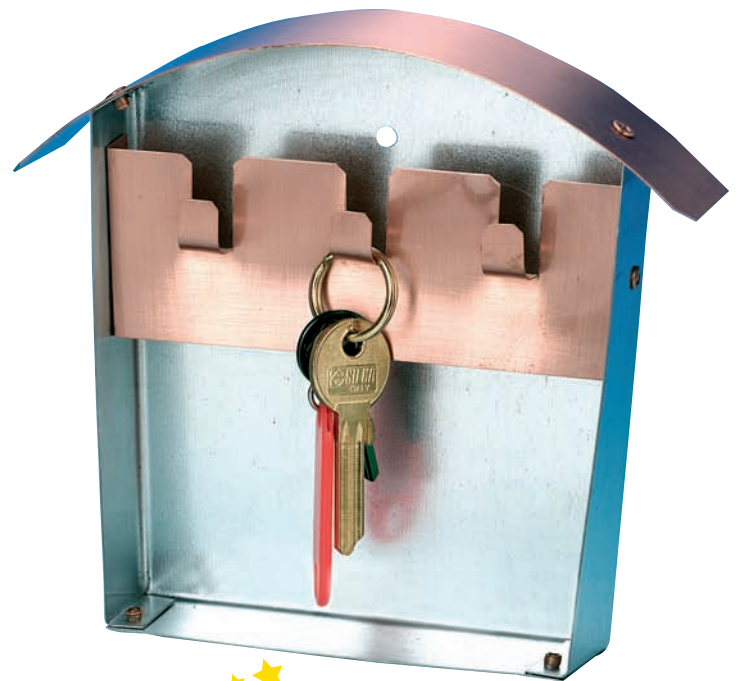


## Schlüsselhaus „Immerfind & Nieverlier“



Name:		Klasse:	
<b>Stückliste:</b>		<b>Teile:</b>	<b>Werkzeugvorschlag:</b>
1 Weißblech	200 / 200 / 0,6 mm	A	Bleistift, Lineal, Zirkel, Wäscheklammer
1 Kupferblech	165 / 50 / 0,6 mm	C	Bohrmaschine, Bohrer Ø 3,5 mm, Hammer
1 Kupferblech	200 / 40 / 0,6 mm	B	Blechscherer, Flachzange, Nietenzange
6 Blindnieten	Ø 3 x 6 mm		Laubsäge mit Metallsägeblatt, Fineliner
			Schmirgelpapier - feine Körnung 240
			Holz- Plastikhammer, Körner, Metallack

DIE BAUANLEITUNG:

Entscheide dich gleich zu Beginn für eines der beiden Modelle.

<b>Immerfind:</b> Plan 1	einfach, geradlinig leichtere Variante
<b>Nieverlier:</b> Plan 2	geschwungene, ansprechende Form anspruchsvollere Variante

Zu Beginn die Kanten aller Bleche entgraten. (Feile, Schleifpapier)

1. Übertragen der Form:

Die Formen, Bohrungen und Biegekanten (gestrichelte Linien) vom Plan exakt auf die einzelnen Bleche übertragen. Dazu einen dünnen Fineliner oder eine Reißnadel verwenden. Für den Kreisbogen einen Spitzzirkel verwenden (Variante: anstatt der Bleistiftmine eine zweite Zirkelspitze einschrauben). Das Einstichloch für den Kreisbogen leicht ankörnen.

2. Aufteilung der einzelnen Teile auf den Blechplatten:

Korpus:	Weißblech	200 / 200 / 0,6 mm	Teil A
Dach:	Kupferblech	200 / 40 / 0,6 mm	Teil B
Schlüsselleiste:	Kupferblech	165 / 50 / 0,6 mm	Teil C

Nach dem Aufzeichnen die Bohrungen ankörnen und auf einer Ständerbohrmaschine bohren (**Ausnahme: Dach - B**).

Dazu eine Holzunterlage verwenden und das Blech mit einer Zange gut festhalten. **Achtung:** Beim Bohren dünner Bleche kann der Bohrer leicht einhaken. Alle Bohrungen beidseitig leicht ausreiben.

3. Das Ausschneiden der einzelnen Teile:

Die Teile mit einer Laubsäge (Metallblatt) oder mit einer Blechschere ausschneiden. Unebenheiten nach dem Schneiden mit einem Plastik- oder Holzhammer auf einer ebenen harten Unterlage ausklopfen. Alle Schnittkanten entgraten.

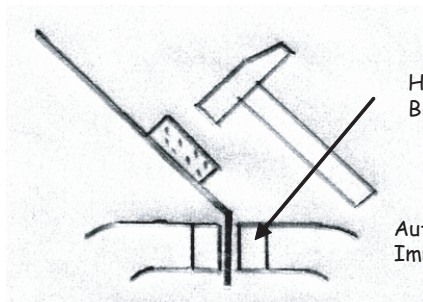
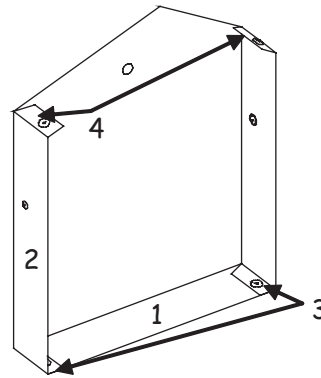
4. Die Biegearbeit:

Wenn vorhanden, sollte eine Abkantvorrichtung verwendet werden. Die Anrisslinie (Knickkante - gestrichelte Linie) muss beim Einklemmen noch sichtbar sein.

(1) Als Erstes wird der Boden (A) gebogen. Dazu zwei Holzleisten mit Länge 140 mm (= Immerfind), 120 mm (= Nieverlier) mit Tesaband auf einem Schraubstock kleben. Die Holzleisten sollen eine Dicke von ca. 20 mm haben. Dann den Boden einspannen und winkelig abbiegen, siehe Abbildung unten.

(2) Als Nächstes werden die zwei Seitenwände rechtwinkelig gebogen. Zum Biegen das Blech zwischen den zwei Holzleisten spannen.

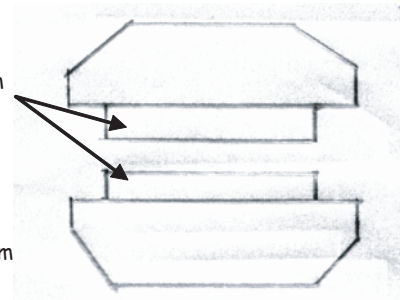
Reihenfolge beim Biegen und Nieten:



Schraubstock von der Seite

Holzleisten (Breite ca. 20 mm) beim Biegen verwenden

Auf die Länge der Holzleiste achten:  
Immerfind 140 mm, Nieverlier 120 mm



Schraubstock von oben

Zum Umbiegen der (3) unteren Laschen wird der Korpus auf den Kopf gestellt und mit der Seitenwand zwischen die zwei Holzleisten geklemmt. Die Laschen mit Hilfe einer Holzleiste und einem Hammer umbiegen.

Die (4) oberen Laschen biegen: -> gleich wie bei den unteren Laschen vorgehen. Die Laschen bis zur Schräge nach innen biegen.

### 5. Den Korpus unten zusammennieten:

Mit 2 Nieten ( $\varnothing 3 \times 6$  mm) den Boden und die 2 Laschen vernieten. Auf einer harten Unterlage (Amboss von Schraubstock oder Metallplatte) die Niete flach klopfen.

### 6. Das Dach (B) biegen und befestigen:

**Variante Immerfind:** Das Kupferblech nach Plan 1 abbiegen.

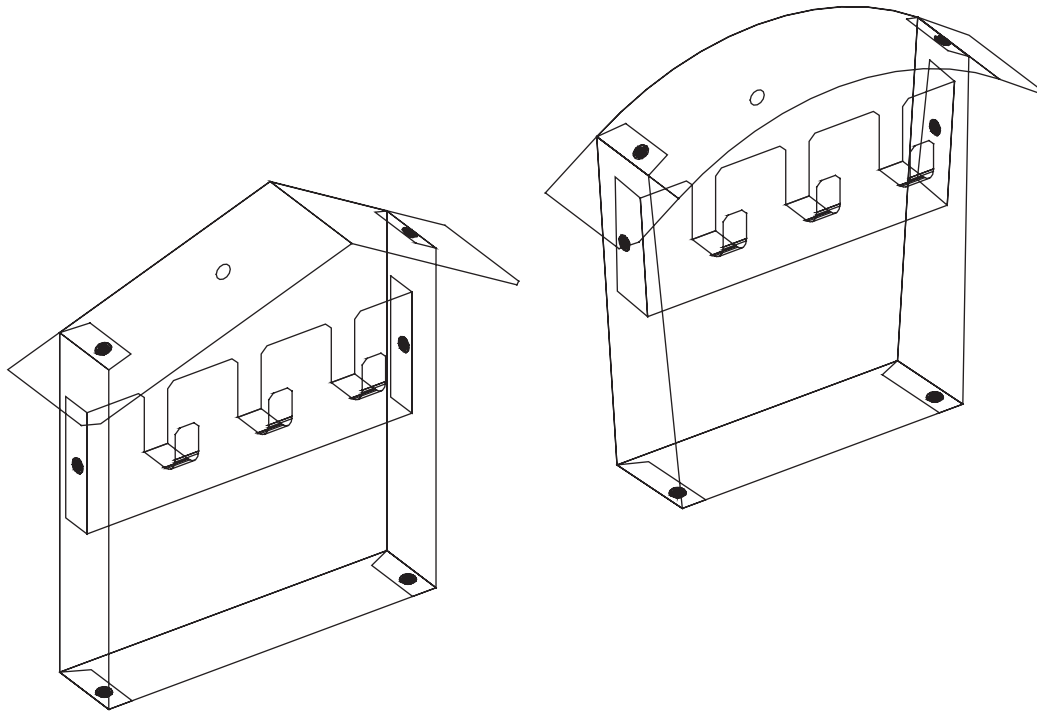
**Variante Nieverlier:** Das Kupferblech über einem Rundholz vorbeugen.

Die Form des Dachs an die Form des Kästchens anpassen. Das Dach provisorisch so am Kästchen fixieren, dass es hinten 1 mm über die Rückwand vorsteht und die Bohrungen von unten angezeichnet werden können.

Die 2 Löcher ankörnen und mit einem Bohrer  $\varnothing 3,5$  mm bohren. Die Oberfläche des Dachs vor dem Befestigen mit feinem Schleifpapier schleifen und anschließend mit 2 Blindnieten am Korpus befestigen.

**7. Die Schlüsselleiste (C) biegen und befestigen:**

Die Aufhängehaken nach vorne biegen und mit Hilfe eines Rundstabes formen.  
Siehe Abb.



Ebenfalls die zwei Laschen rechtwinklig abbiegen. Mit feinem Schleifpapier die Oberfläche des Blechs anschleifen. Nun die Schlüsselleiste in den Korpus schieben und mit 2 Blindnieten befestigen.

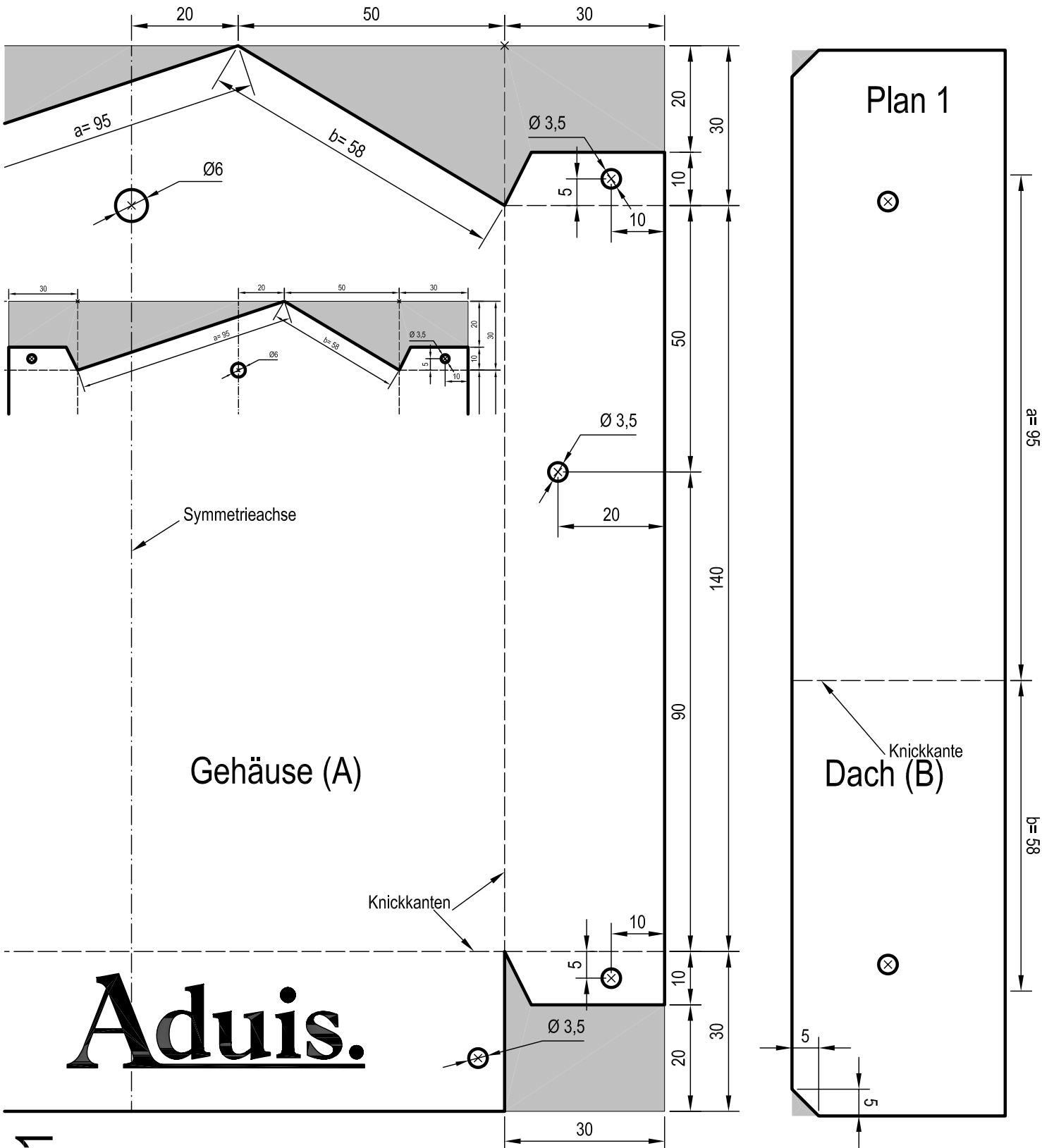
Zum Schluss das Dach und die Schlüsselleiste nochmals mit feinem Schleifpapier nacharbeiten. (Nach dem Schleifen das Kupfer nicht mehr berühren, da sonst beim Lackieren Flecken entstehen können.)

Abschließend das Schlüsselhaus mit Metallack (Zaponlack) 2 x lackieren.

**8. TIPP FÜR PROFIS:**

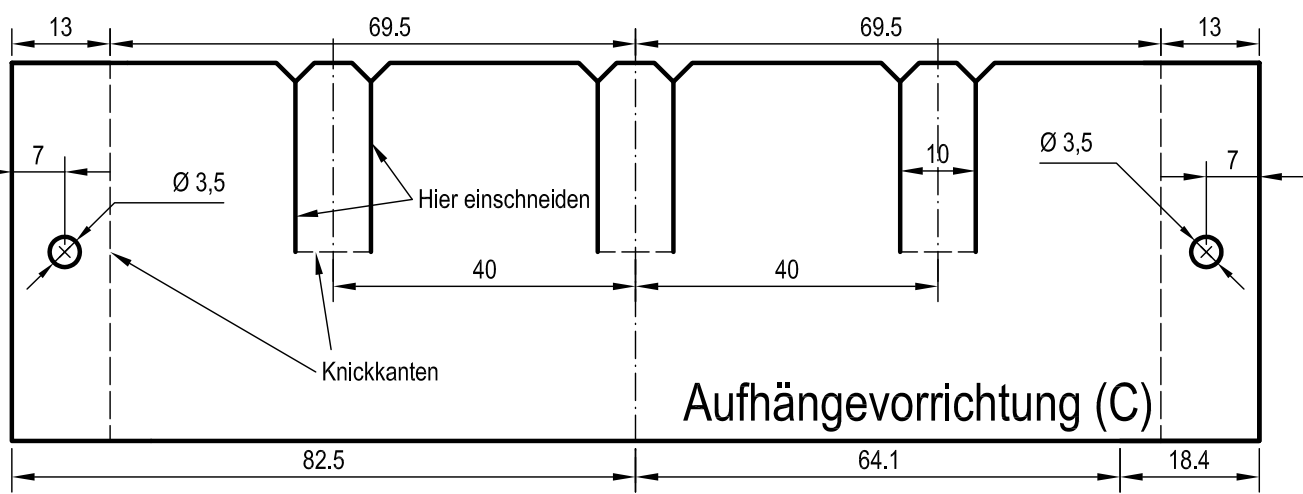
Wenn du dein Schlüsselhaus mit einem Zapon Metallack lackierst, dann kommt die glänzende metallische Oberfläche noch viel besser zur Geltung. Unbehandeltes Kupfer oxidiert und wird mit der Zeit bräunlich. Durch den Lack bleibt die Oberfläche des Kupferblechs dauerhaft in einem schönen und ansehnlichen Zustand.

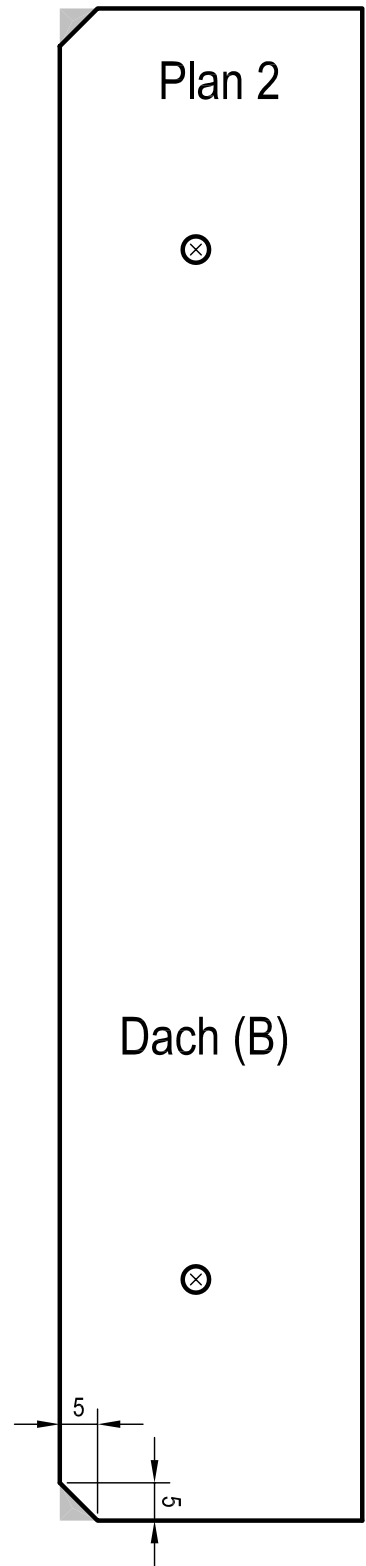
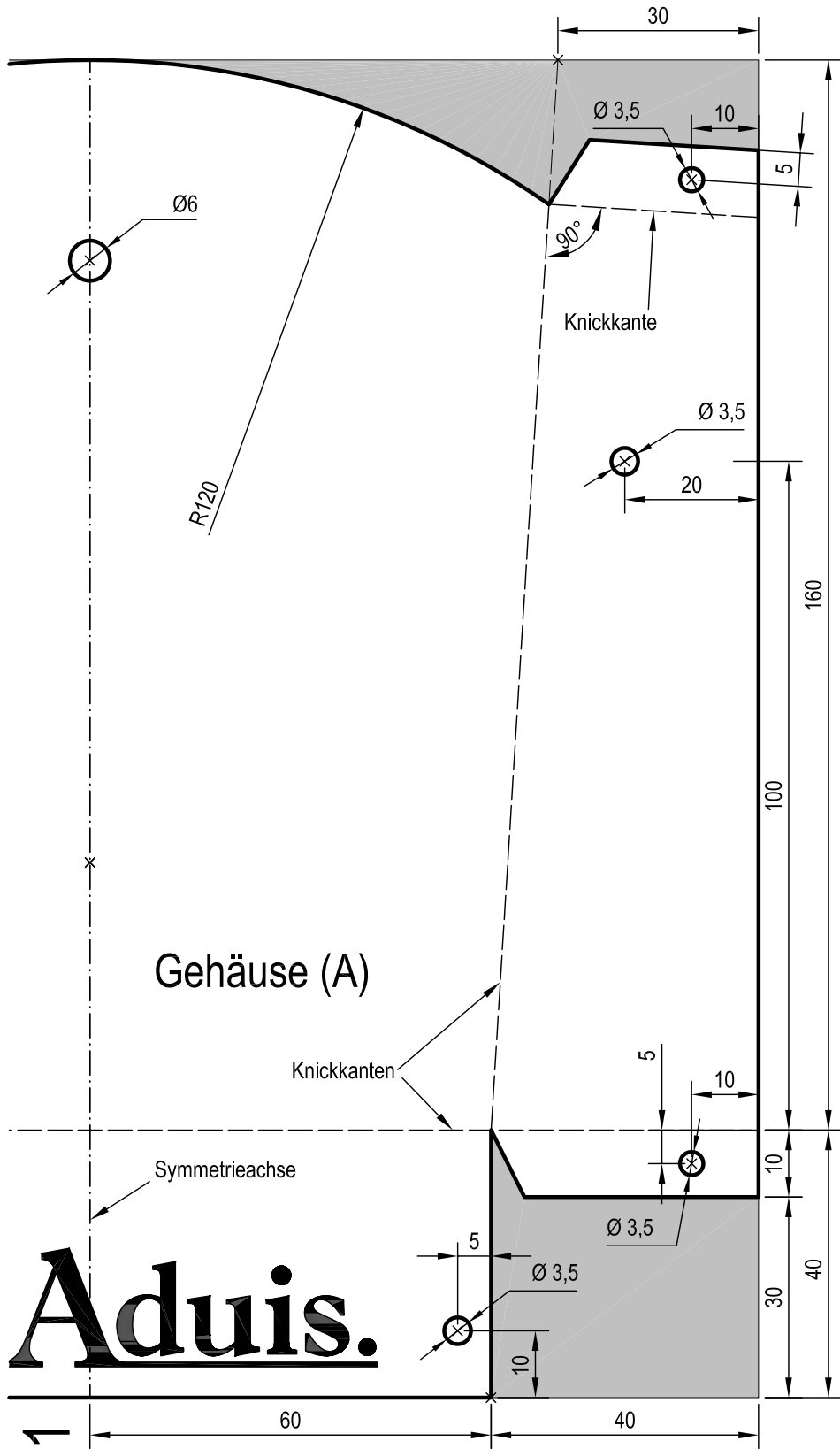
**Viel Spaß und gutes Gelingen!!!**



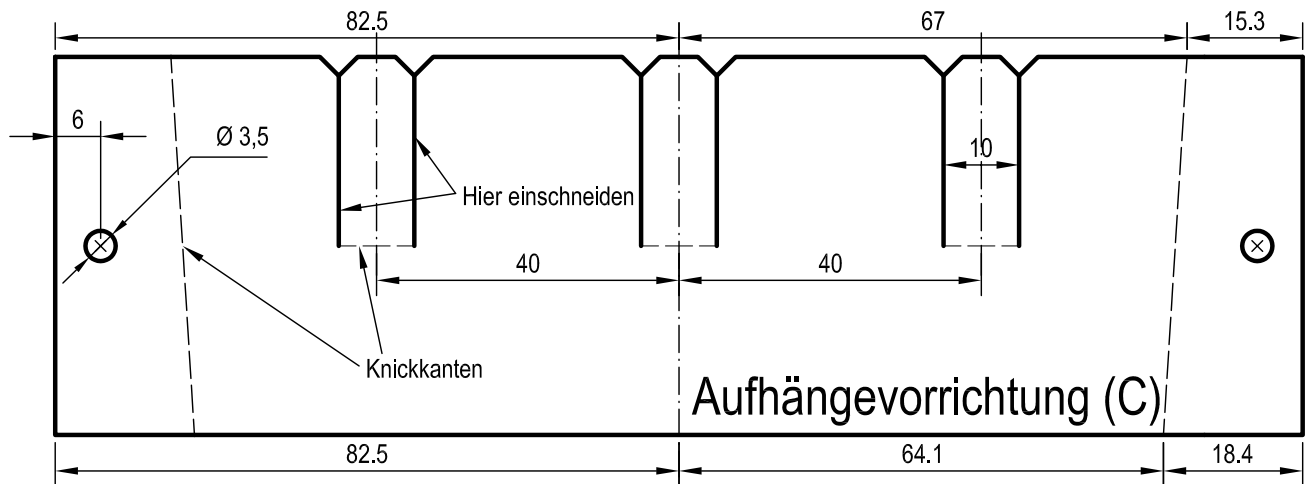
**Aduis.**

Schlüsselhaus M1:1  
 Variante 1 "Immerfind"





**Schlüsselhaus M1:1**  
 Variante 2 "Nieverlier"



**Aduis.**